

Tende tecniche

Veneziane

CONSULEDILE

Via Dei Bersaglieri 8-10
San Giorgio del Sannio (BN)
Tel. 0824/49135 - 337867047
finestre@consuledile.com
www.consuledile.com





Tende veneziane tipo standard fornite con comando di orientamento lamelle ad asta e sollevamento a corda. Possibilità di lamelle da 15 e 25 mm, e una vasta gamma di colori.

Estetica

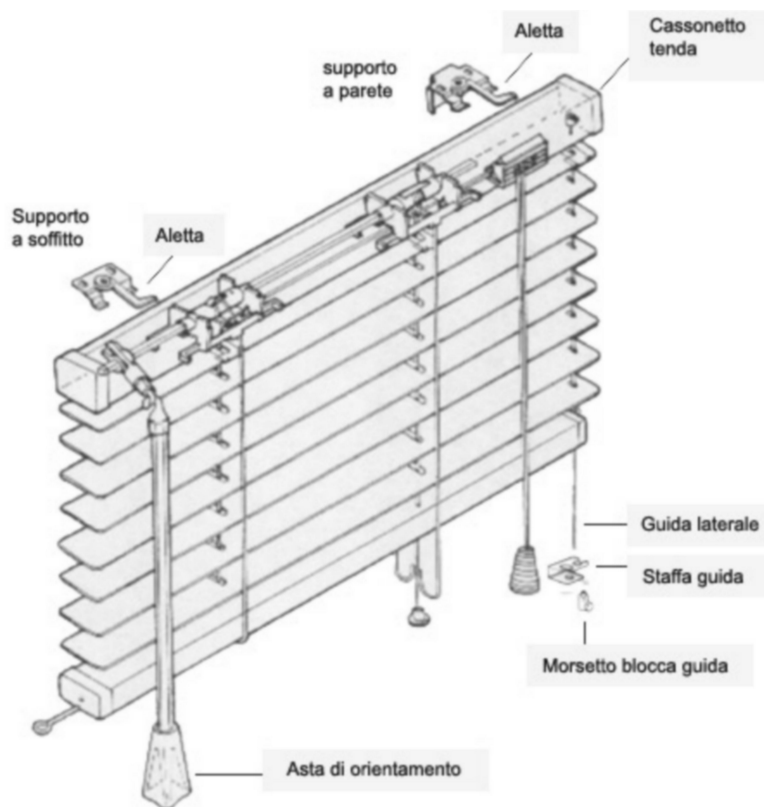
- Vasto assortimento di colori;
- Tutti i componenti forniti in tinta coordinata tra loro;
- Estetica high-tech curata nei dettagli;
- Perfette non solo per uffici e negozi ma anche per abitazioni;



Qualità

- Lamelle durevoli e stabili;
- manovrabilità morbida e precisa;
- la robusta costruzione non richiede particolari manutenzioni;





Tipi di manovra



Funzionamento

Con cassonetto da 25 x 25 e lamella da 15 e 25 mm.

- Comando ad asta e corda;
- monocomando double command (corde all'interno dell'asta di orientamento);
- monocomando a catena
- comando motorizzato

Con cassonetto da 50 x 50 e lamella da 50 mm.

- Comando a corda per sollevare e abbassare e doppia corda per orientare;
- Monocomando ad argano

Con cassonetto da 35 x 35 e lamella da 35 mm.

- Comando a corda per sollevare e abbassare e doppia corda per orientare;
- Monocomando ad argano

Tende tecniche

Veneziane per vetrocamera





E' una tenda veneziana studiata per essere inserita in vetrocamera, disponibile in più versioni.

Estetica

- design raffinato con linee moderne
- ampia scelta cromatica



Qualità

- il vetrocamera protegge le veneziane da aria e polvere
- specifiche tecniche di progettazione consentono un facile assemblaggio e una rapida installazione



MOVIMENTAZIONI **22mm**



Motore esterno

Pomello



Catena frizionata



Switch



MOVIMENTAZIONI **27mm**



Motore inteno

Catena



Vetrocamera con canalina da 22

- Comando a catena per alzare, abbassare ed orientare
- Comando a pomello o catena solo per orientare
- Comando a motore per alzare,abbassare ed orientare

Vetrocamera con canalina da 27

- Comando a catena per alzare, abbassare ed orientare
- Comando a motore per alzare,abbassare ed orientare

Tende tecniche

RULLO





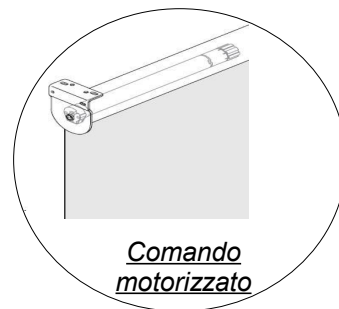
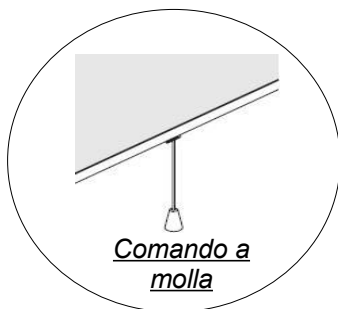
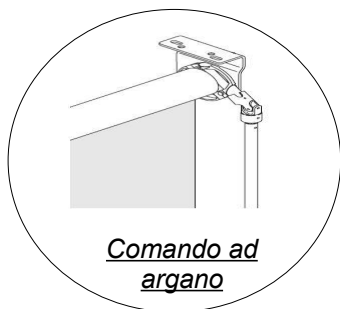
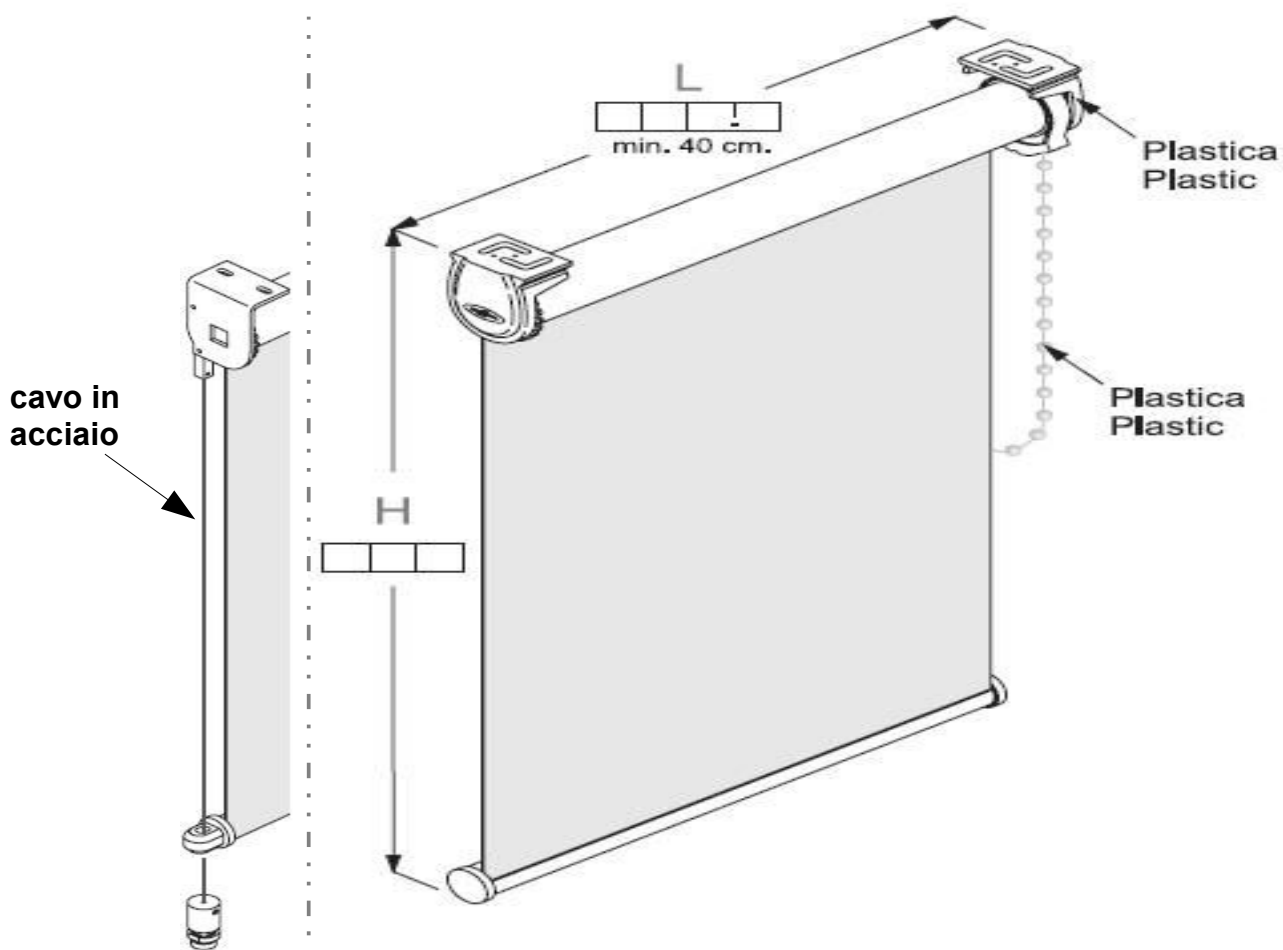
“ C'è e scompare, cambia aspetto con il mutare della luce, si fa forte e si addolcisce restando sempre uguale a stessa. Non è magia, ma l'innovativa soluzione a rullo, per filtrare la luce di sole e dare vita agli ambienti con sfumature inedite di colori. Nelle abitazione offrono una soluzione più moderna e funzionale, oltre ad arredare offrono la soluzione adeguata per ogni esigenza di oscuramento sia totale che parziale “

Estetica

- Design, colori e tessuti trasparenti esclusivi;
- Tessuti oscuranti colorati su entrambi i lati;
- a rullo libero con tessuto a vista o cassonato con tessuto nascosto;

Qualità

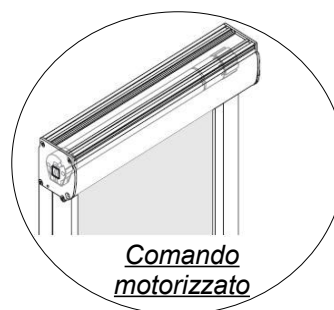
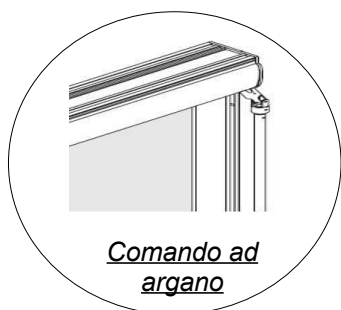
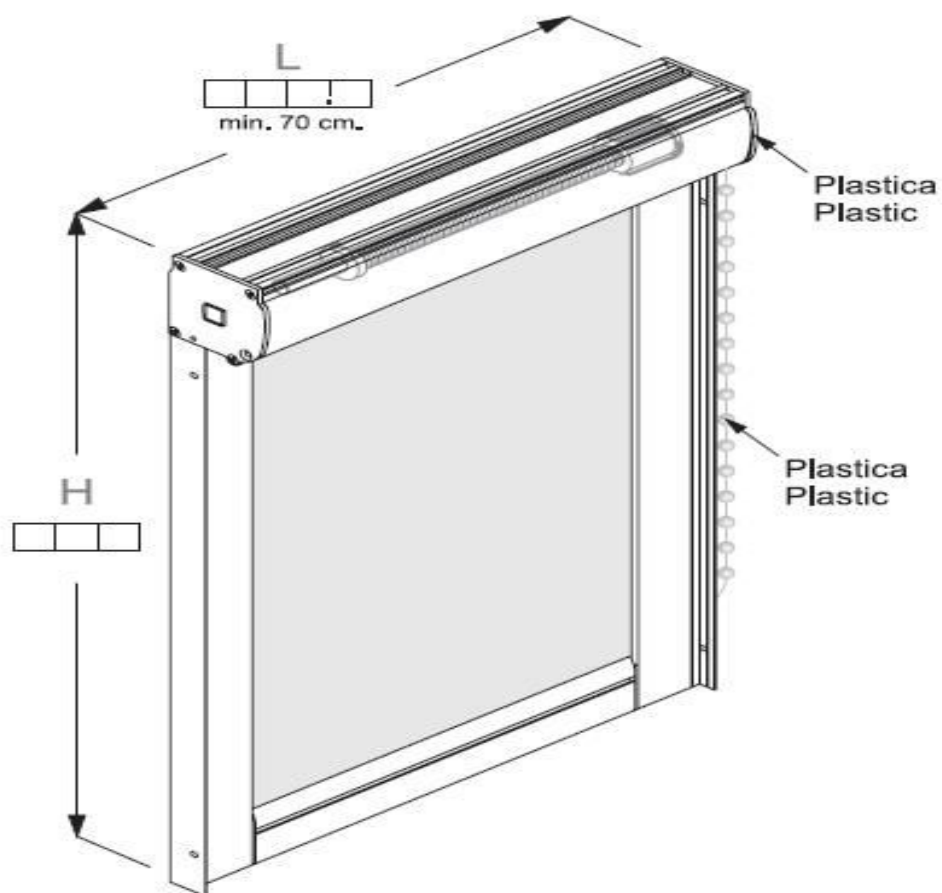
- Tessuti di ottima qualità;
- Tubo avvolgitore in alluminio e comandi in plastica antiusura;



Funzionamento

Tende a rullo libere con supporti e tubo di dimensioni variabili in base alla grandezza della tenda e possibilità di guida con cavo in acciaio

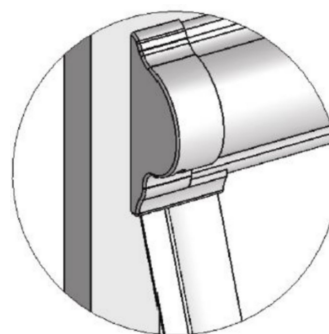
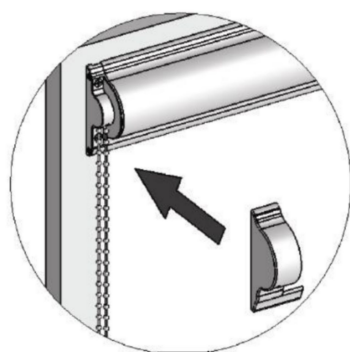
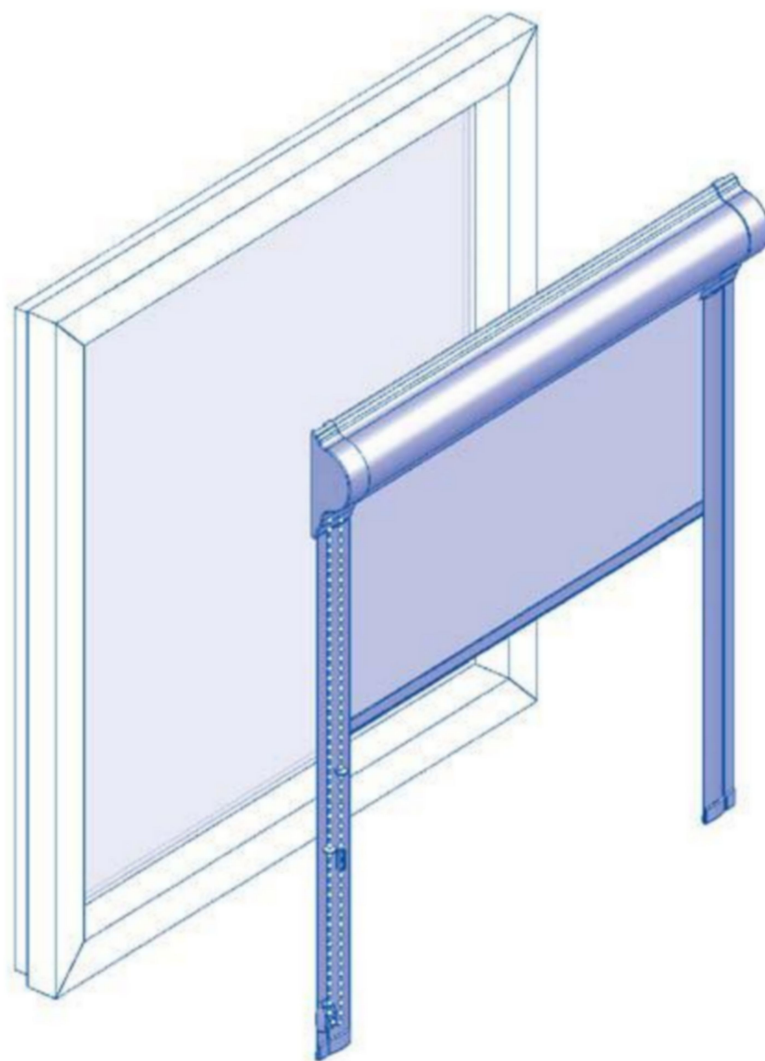
- Comando a catena;
- Comando ad argano;
- Comando a molla;
- Comando motorizzato



Funzionamento

Tende a rullo cassonate con guide laterali in alluminio e senza, cassetto di dimensioni variabili in base alle dimensioni della tenda da interno o da esterno con zip.

- Comando a catena;
- Comando ad argano;
- Comando motorizzato;



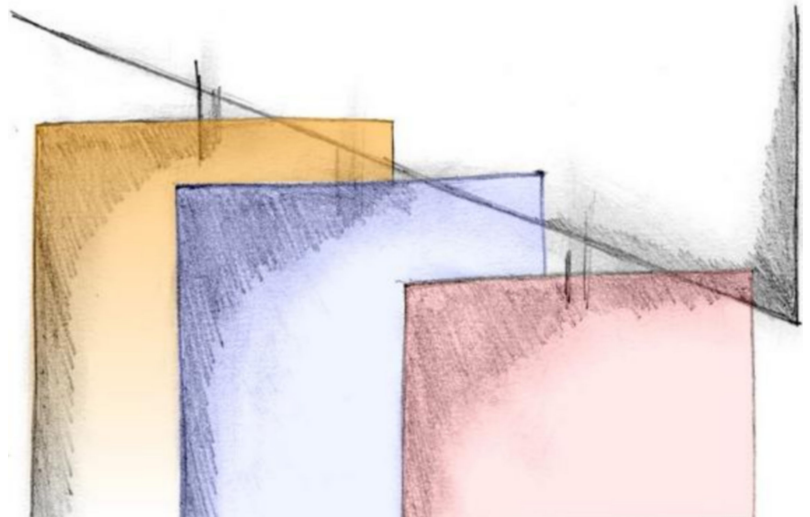
Funzionamento

Tende a rullo a serramento da montare sul fermavetro dell'infisso con cassetto arrotondato da 40 mm e guide da applicare con biadesivo.

- Comando a catena;

Tende tecniche

Verticali





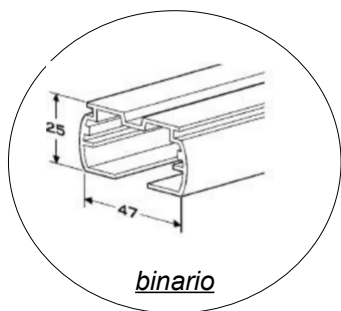
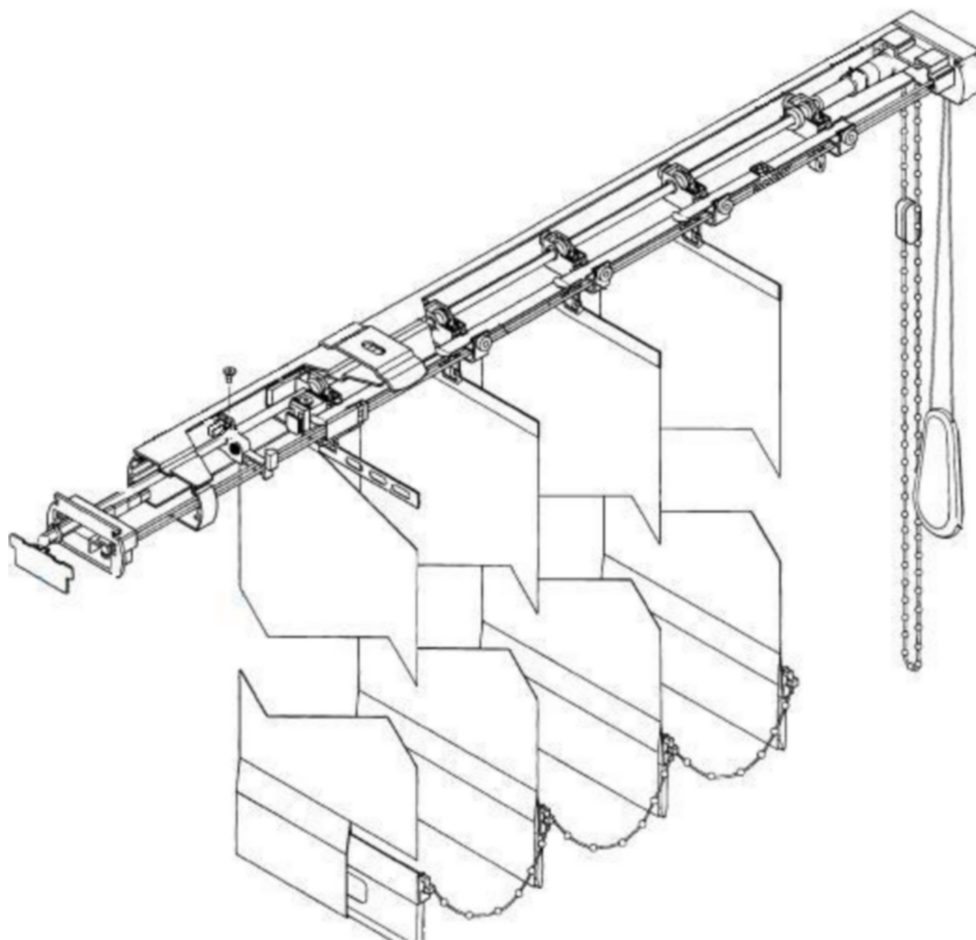
Quando la luce veste lo spazio disegna ambienti unici, fondendosi in un abbraccio dalle solite geometrie. Le tende verticali, con i loro elementi orientabili, sanno cogliere tutte le sfumature dei raggi solari, riflettendo il bisogno di ordine e di intimità. Grazie al loro semplice utilizzo il controllo della luce diventa più semplice creando spazi e disegno che rinnovano l'ambiente quotidiano.

Estetica

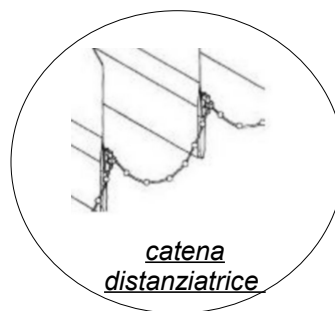
- Collezione esclusiva di tessuti con ampia gamma di colori e fantasie;
- soluzione ideale per finestre, balconi di grandi dimensioni;
- binario basso laccato;

Qualità

- Tessuti di ottima qualità;
- manovrabilità morbida e precisa;



binario



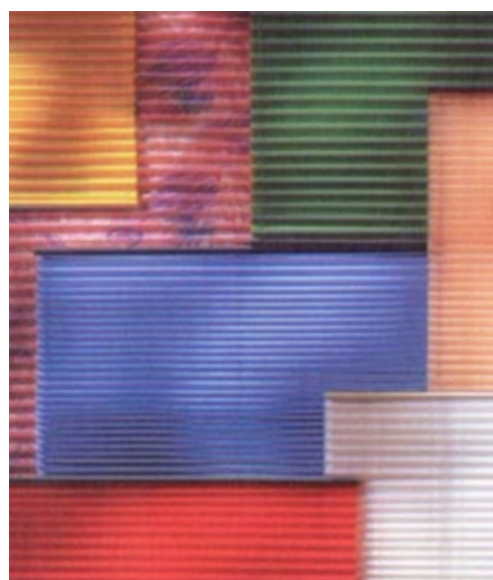
*catena
distanziatrice*

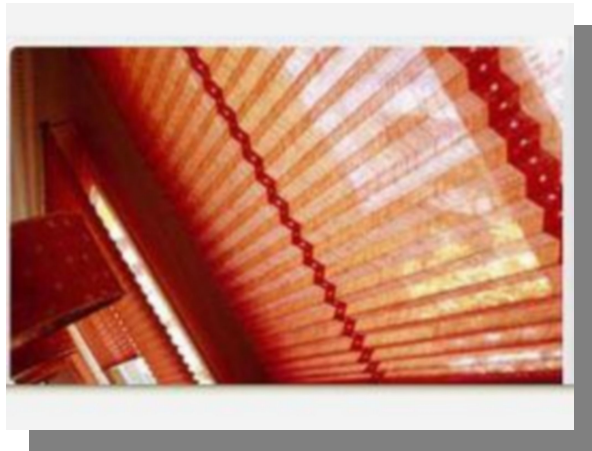
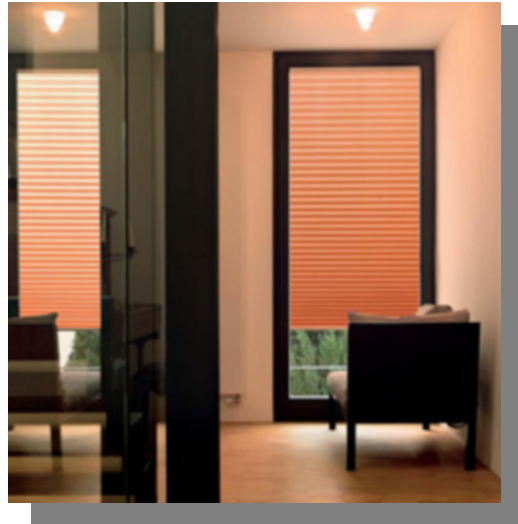
Funzionamento

- Comando a catena per orientamento bande e corda per apertura e chiusura tenda;

Tende tecniche

Plissé





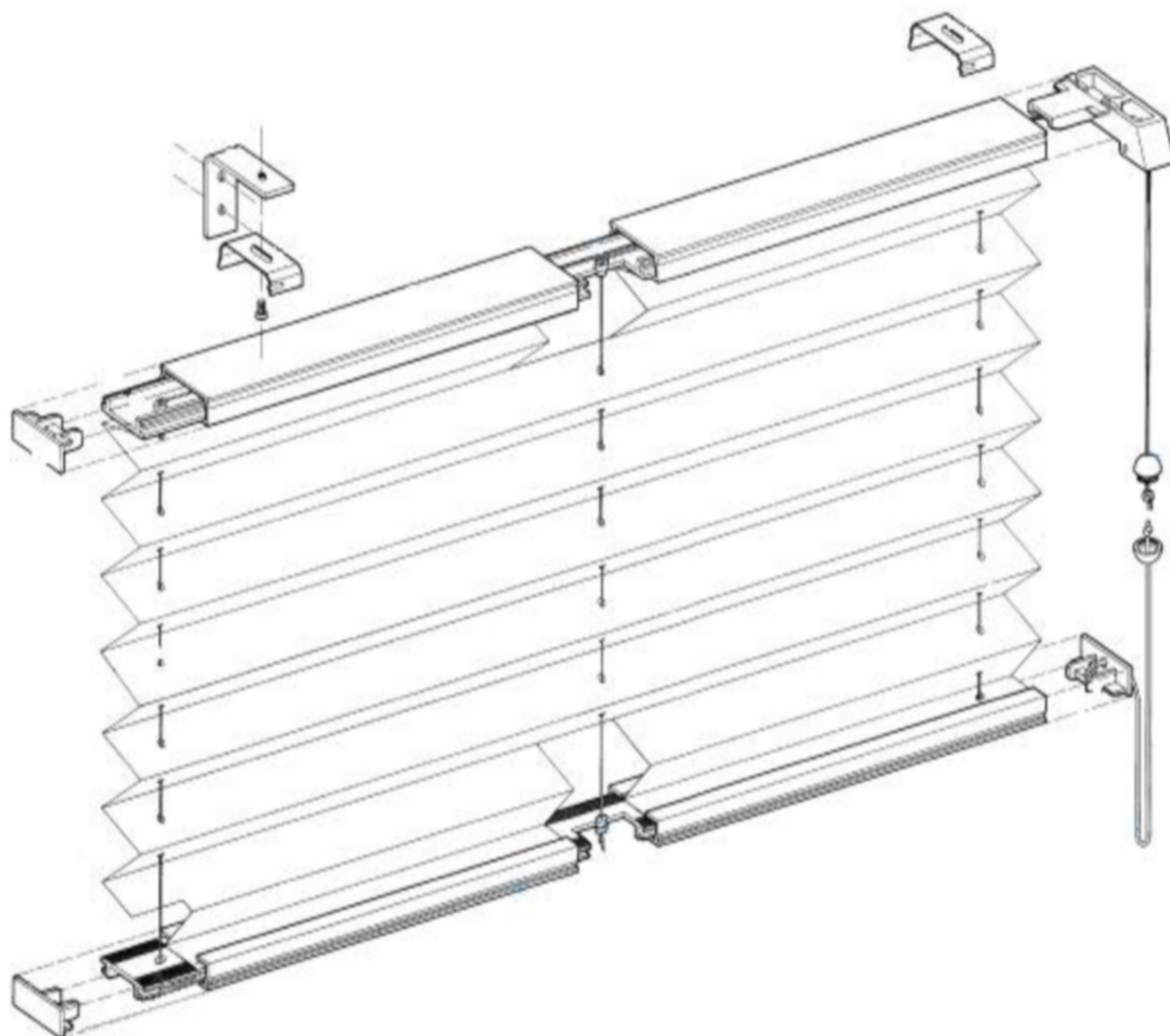
Intima, raffinata, accogliente. Una casa vestita a festa ogni giorno dell'anno per accogliere amici, cercare ricordi, raccontare segreti. Una soluzione allo stesso tempo originale e di tradizione, le tende plissè sono ideali per poter filtrare la luce esterna ma allo stesso tempo impedire dall'esterno di vedere all'interno.

Estetica

- Design e colori esclusivi
- ampia collezione di tessuti oscuranti e metallizzati

Qualità

- Tessuto in poliestere indeformabile e resistente;
- tessuto pieghettato

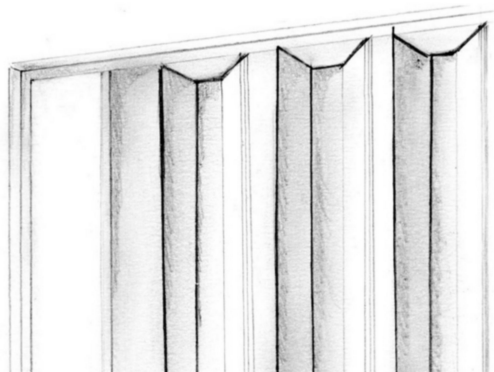


Funzionamento

- Sono tende in tessuto pieghettato, funzionano in senso verticale, si possono applicare anche sui lucernari
- Sono disponibili in vari colori e in vari tessuti (oscurante, filtrante etc...)

Porte a soffietto

in PVC





k
i
t

m
o
d
u
l
o



Le porte a soffietto sono ideali per l'inserimento rapido, economico e "indolore" in qualsiasi punto dell'ambiente abitativo per ottimizzare gli spazi e lasciare le pareti libere di accogliere mobili o altri accessori per l'arredamento della stanza, rappresentando, allo stesso tempo un'ottima soluzione anche dal punto di vista estetico e decorativo.

Estetica

- ampia collezione di colori
- vetri in varie forme e colori

Qualità

- risolve problemi di spazio
- materiale PVC estruso
- trattamento UV antigraffio

