

Porte & Finestre Blindate
CONSULEDILE



GRATA FLO



sistema *CASASICURA*



04 GRATA FLO



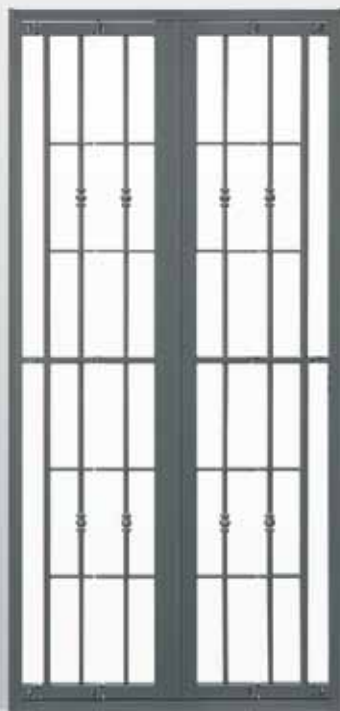
GRATA FLO

Innovativo e funzionale è lo snodo della Grata FLO, che consente di scavalcare in fase di apertura l'eventuale persiana preesistente.

The FLO gate is a very innovative and functional anti burglar device, characterized by a special hinge, able to overlap any existing shutter element or wall corner.



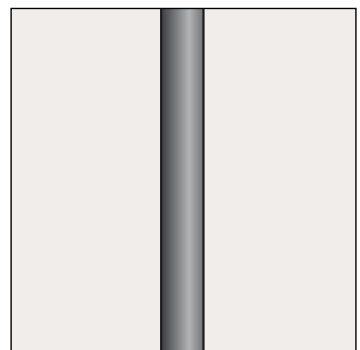
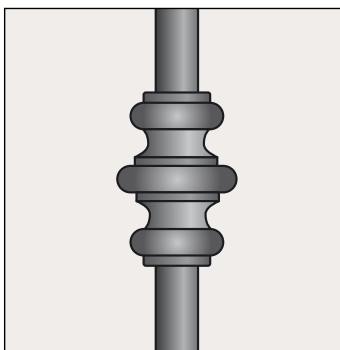
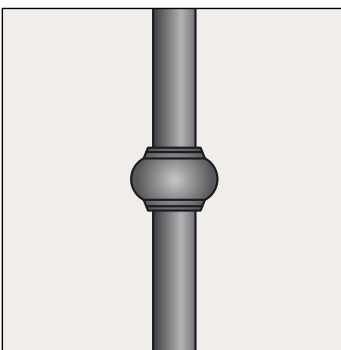
Modello F41



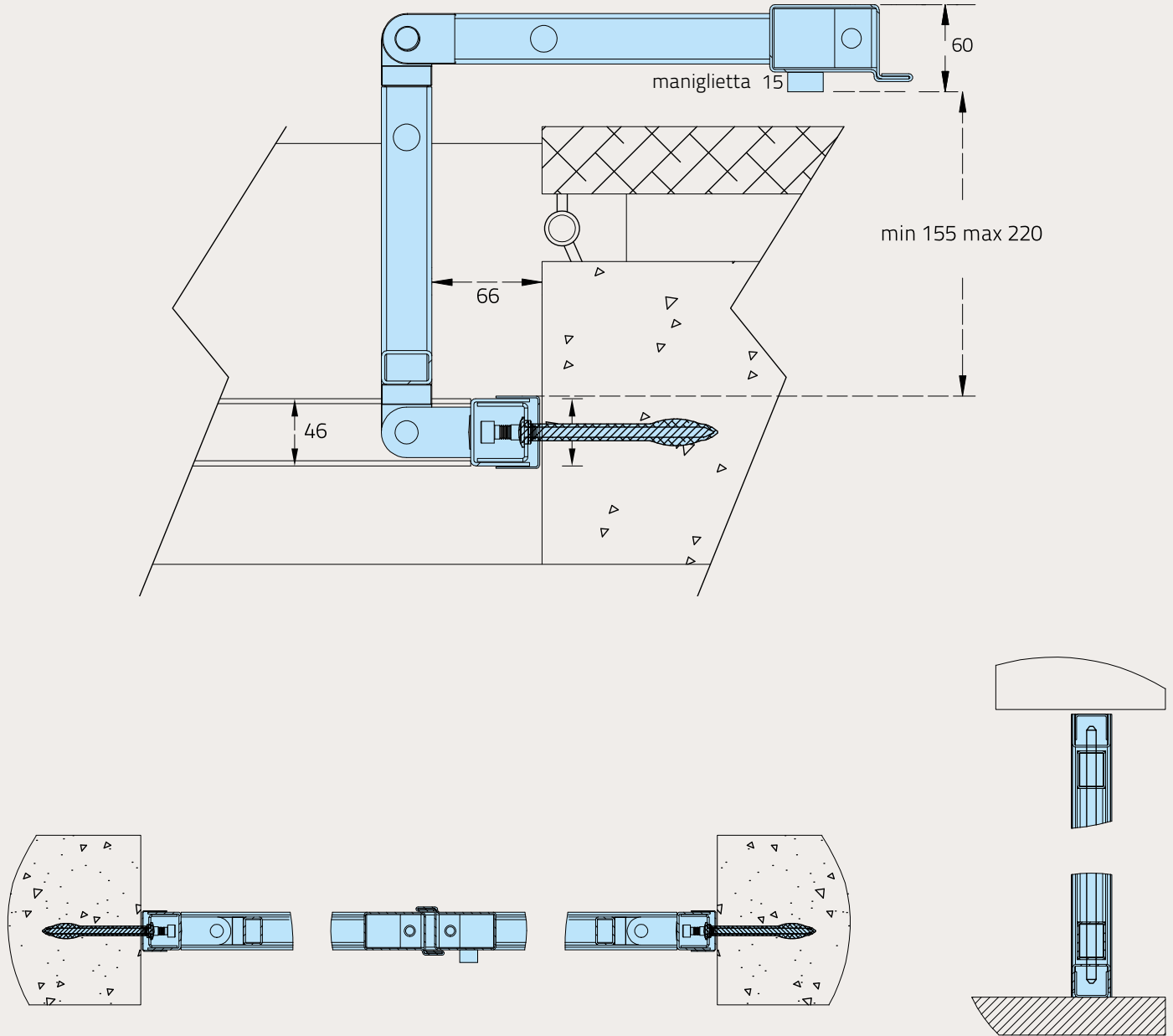
Modello F46



Modello F47



28





FLO è una grata che grazie al suo design e alla sua funzionalità è adattabile a molteplici ambientazioni.

La caratteristica principale è il sistema snodabile brevettato con perno di sicurezza, che in fase di apertura permette di sormontare la mazzetta e di sovrapporre l'anta all'oscurante o al muro esterno. Per favorire l'accesso e la manovrabilità della persiana o del portellone, **FLO** può essere aperta anche verso l'interno dell'abitazione.

Realizzata con profili ed elementi in acciaio zincato, serratura a tre punti di chiusura, paletti sulla semifissa, coprifili di compensazione e verniciatura a polveri poliestere, nei colori RAL ns. standard.

L'esecuzione è a uno o due ante snodabili.



COLORI STANDARD / STANDARD COLOURS

Verde Grinz	Verde Gotico	Marrone Grinz	Marrone Gotico
RAL 6009 Opaco	RAL 6005 Opaco	RAL 8017 Opaco	RAL 8014 Opaco
Verde Salvia	Verde Marmo Antico	Marrone Marmo Antico	Grigio Marmo Antico
Nero Raggrinzato	Antracite	1013 Grinz	9010 Grinz

CERTIFICAZIONI E TEST / CERTIFICATIONS AND TESTS

Certificazione in **Classe 3** di porte finestre a due ante di Persiana Eco e di Grata Eco, secondo la norma antieffrazione **UNI ENV 1627**.
 Test secondo i parametri **UNI ISO 9227** a delle prove di corrosione in atmosfera artificiale con un tempo di esposizione di **500 ore**.

ECO shutter and ECO grate two-leaf glazed doors have been certified conforming to break-in resistance **Class 3** under the **UNI ENV 1627** standard. They have also been corrosion tested using the parameters of the **UNI ISO 9227** standard through exposure for **500 hours**.

TIPOLOGIA DI PROVA TEST TYPE	NORMA DI PROVA TEST STANDARD	NORMA DI CERTIFICAZIONE CERTIFICATION STANDARD	CLASSE ANTIEFFRAZIONE BREAK-IN RESISTANCE CLASS	ESITO RESULT
Resistenza all'effrazione Break-in resistance	UNI ENV 1628 UNI ENV 1629 UNI ENV 1630	UNI ENV 1627	3	POSITIVO POSITIVE



